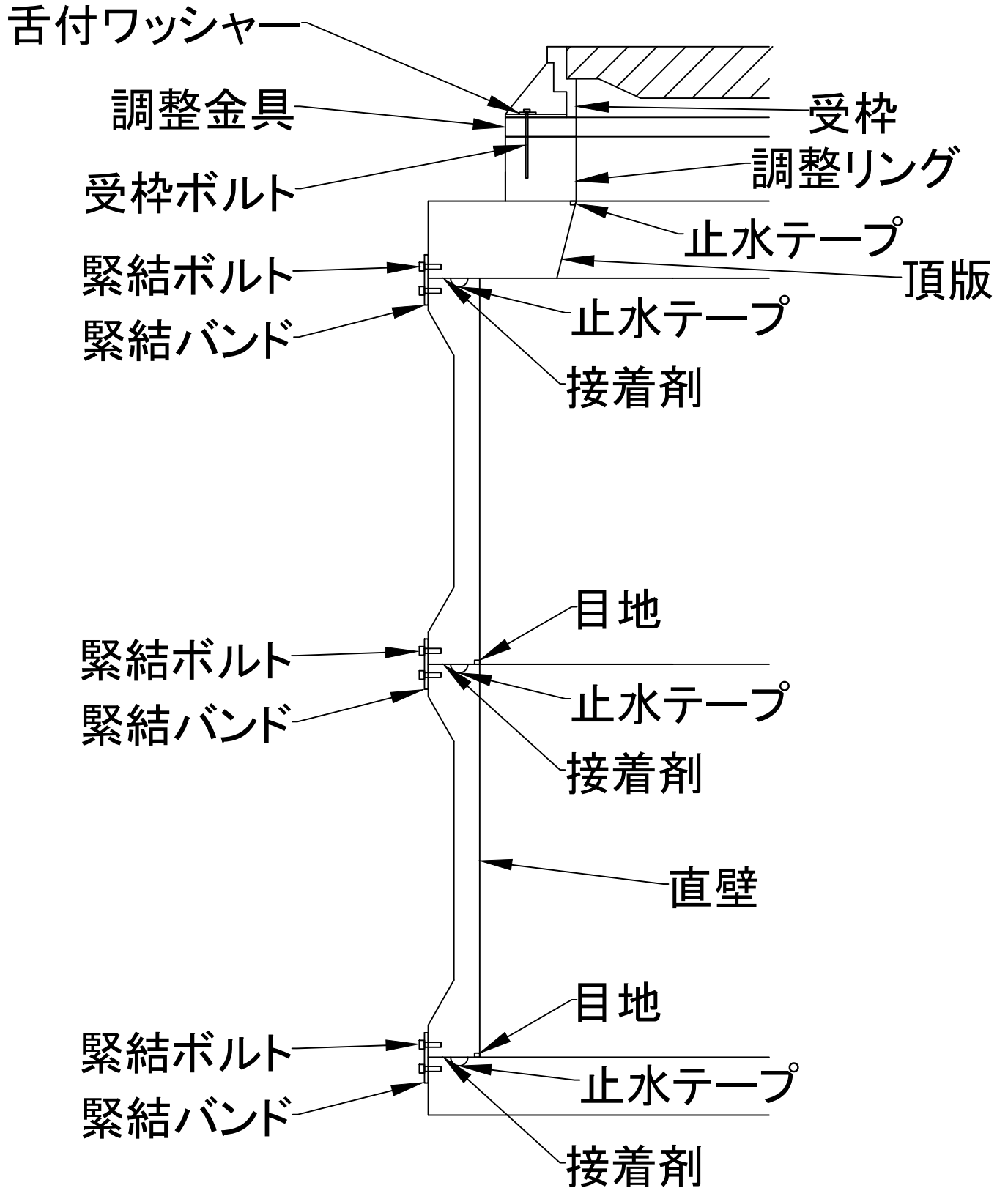
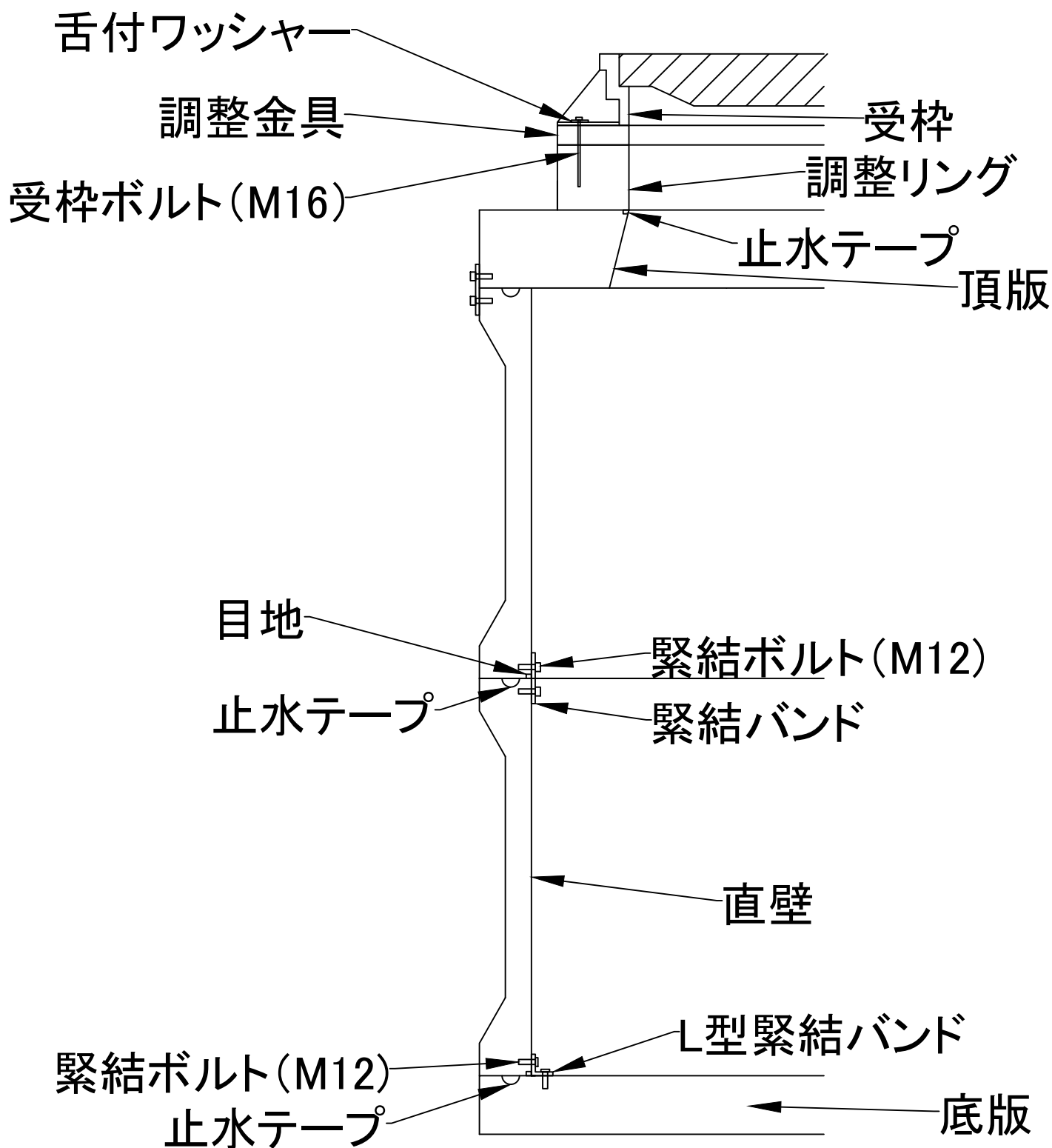


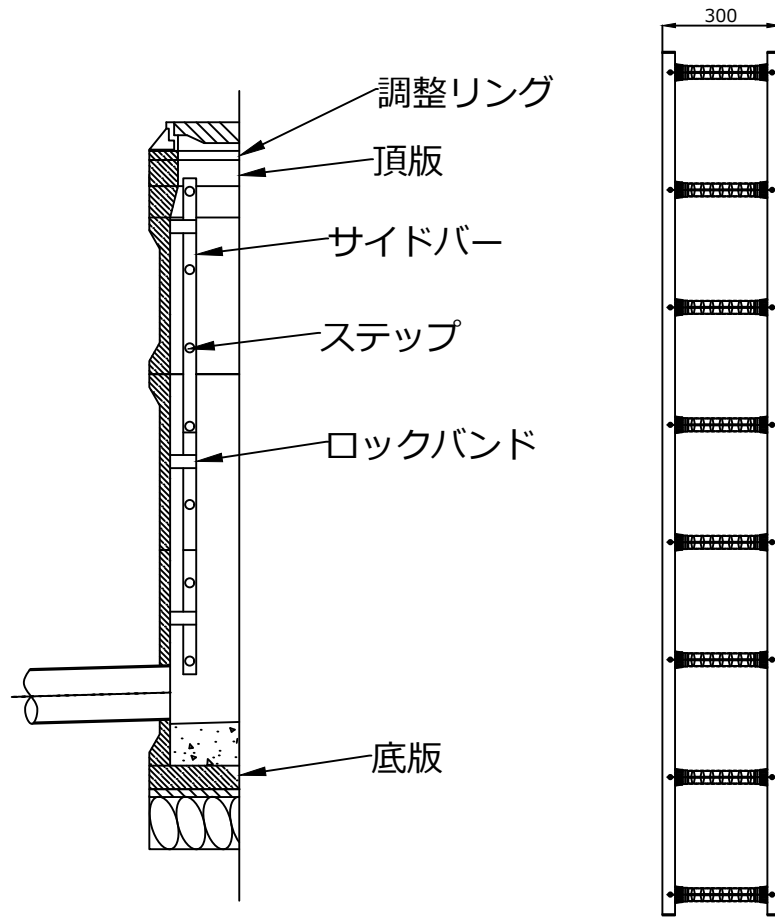
レジンマンホール 組立図



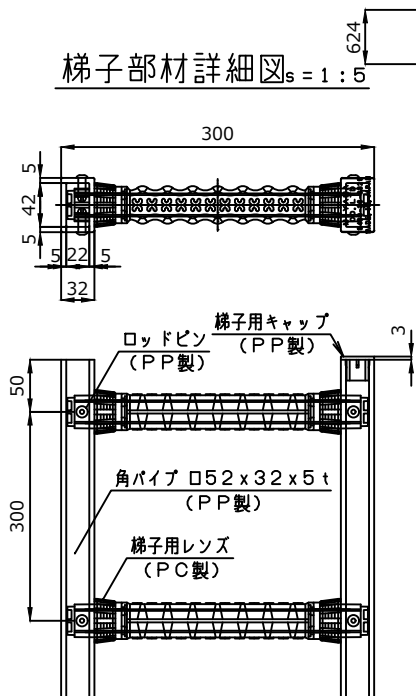
レジンマンホール 組立図(内緊結仕様)



PP梯子 詳細図 S=1:10



梯子部材詳細図 S=1:5



ロックバンド部詳細図 S=1:5

